

BRIO 300

Setup Guide
设置指南



CONTENTS

English 3

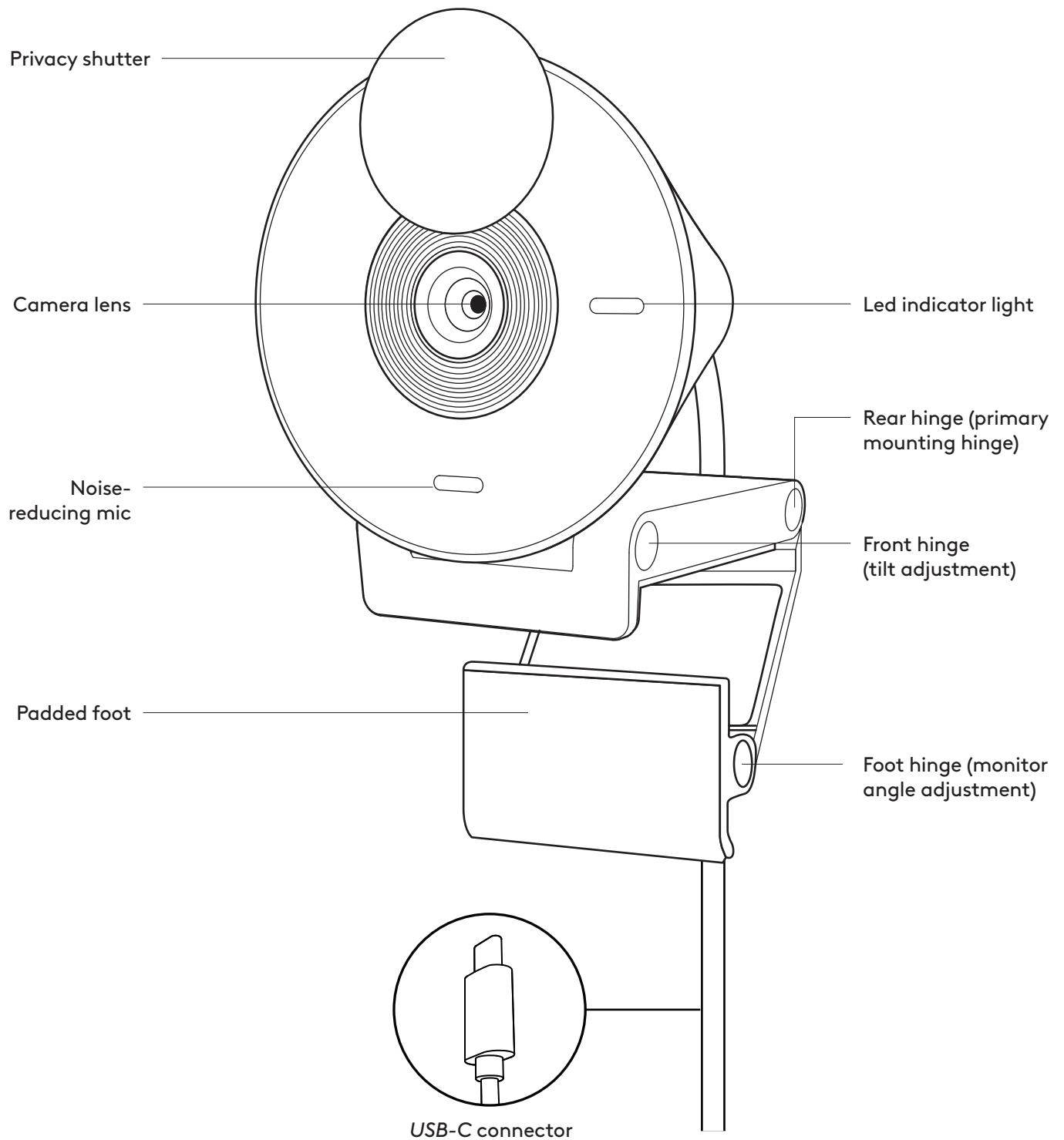
简体中文 8

繁體中文 13

한국어 18

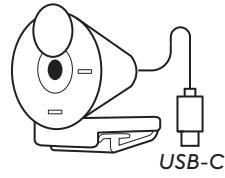
Indonesia 23

KNOW YOUR PRODUCT



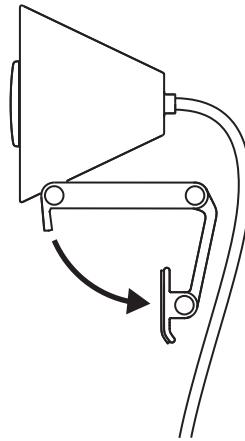
WHAT'S IN THE BOX

1. Brio 300 with attached *USB-C* cable
2. User documentation



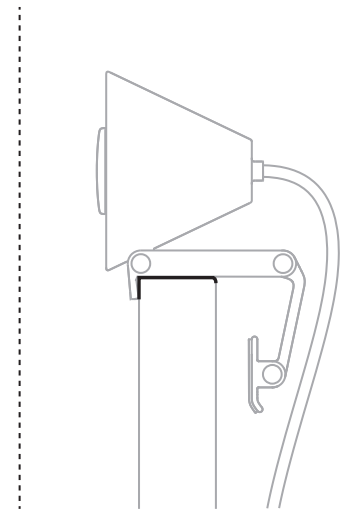
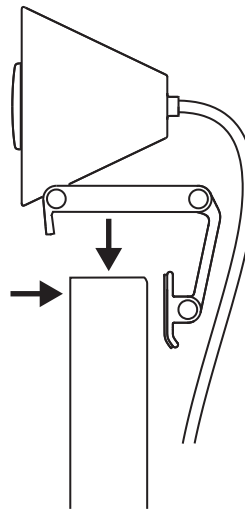
OPEN THE MOUNT

Open the mounting arm.



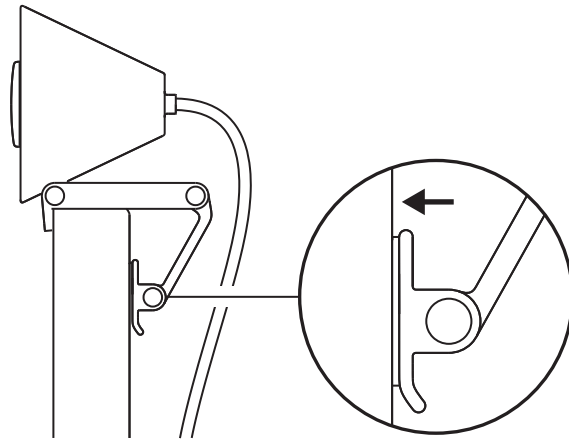
PLACE ON MONITOR

Place the Brio 300 on top of your monitor and ensure that the front tab of the mount is snug against the front of your screen.



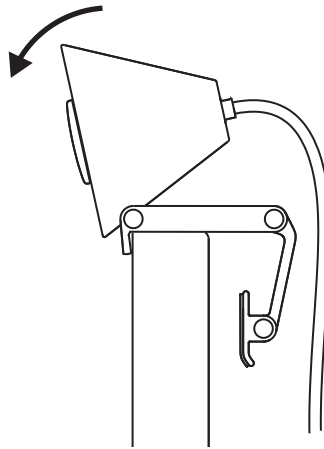
COMPRESS TO FIT MONITOR

Move the mounting arm towards the back of your screen so that it fits the width of the monitor. Please note that you may need to adjust the angle of the "foot hinge" to fit your monitor's shape.



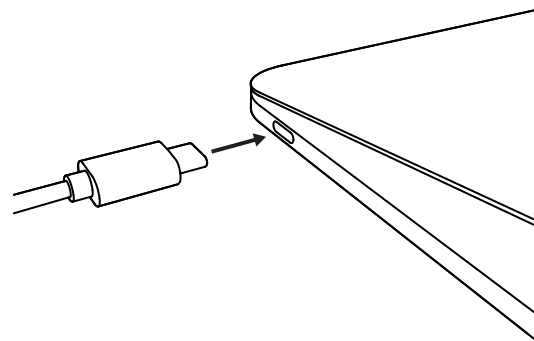
ADJUST THE ANGLE

Adjust the angle of the Brio 300 by tilting it forwards or backwards.



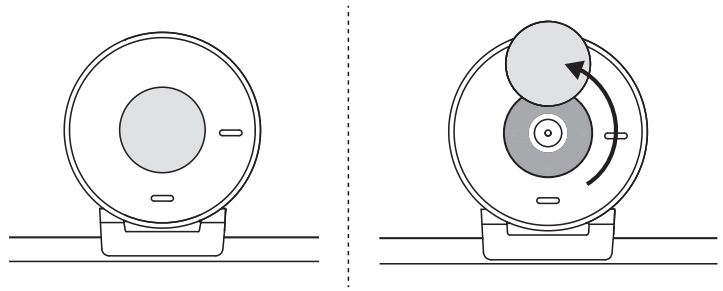
PLUG DIRECTLY INTO COMPUTER

Plug the attached *USB-C* connector into the corresponding port on your computer. If possible, we recommend plugging the Brio 300 directly into your computer and not through a USB hub.



OPEN THE PRIVACY SHUTTER

Open the privacy shutter by gently pushing it from the left or right direction of the device; the cover will snap into its "off" position above the camera.



INSTALL TUNE

Logi Tune helps boost your webcam performance with periodic software and firmware updates.

It is recommended to update your webcam and take advantage of the great features of Brio 300.

To do so, download Logi Tune from www.logitech.com/tune



DIMENSIONS

Webcam:

Height x Width x Depth: 2.58 in (65.63 mm) x 2.09 in (53.1 mm) x 1.78 in (45 mm), incl. mount clip

Product weight:

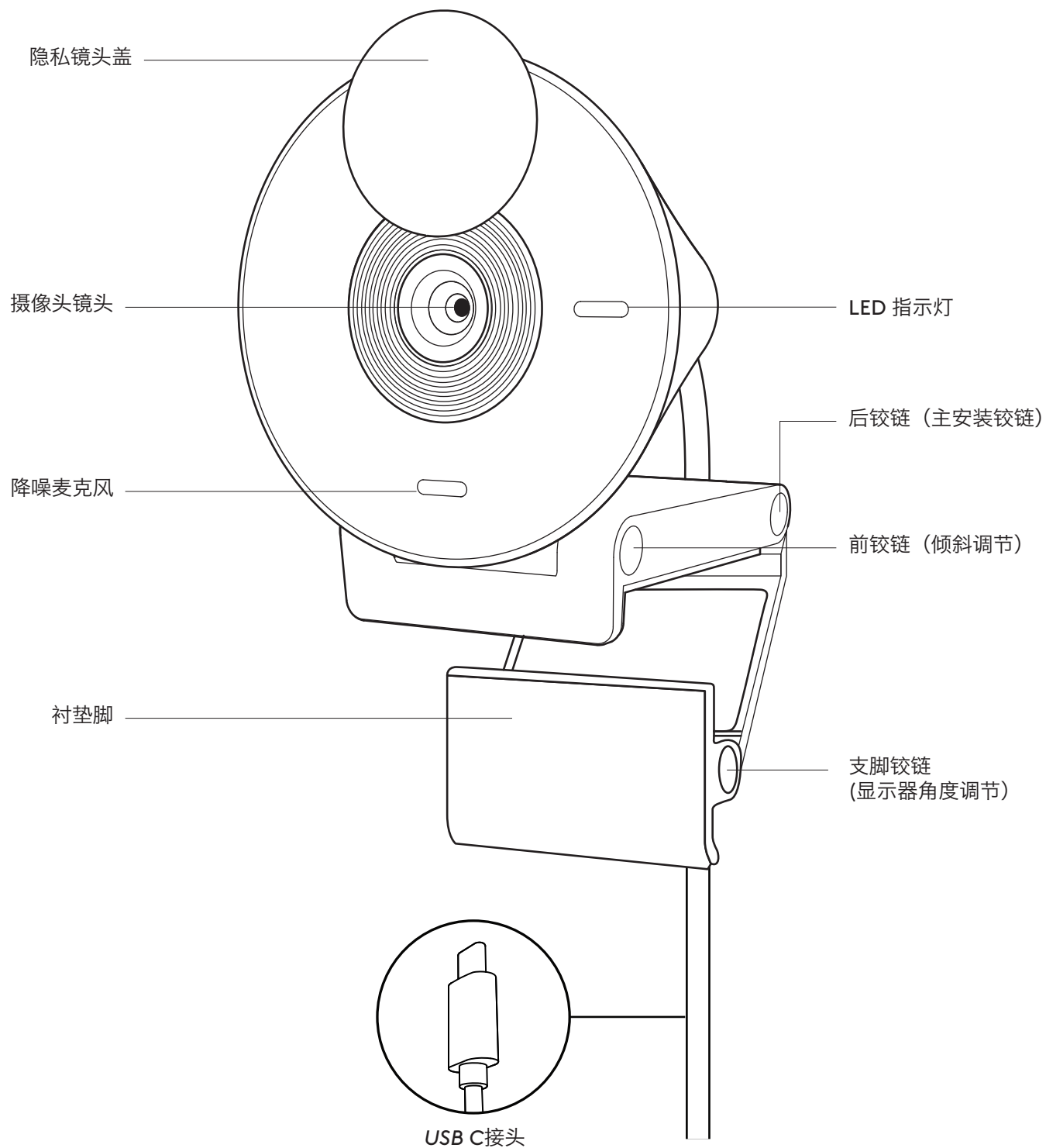
2.63 oz (74.6 g), incl. mount clip & cable

Attached Cable length:

1.5 m (5 ft)

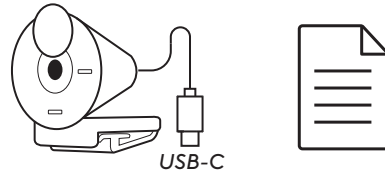
www.logitech.com/support/Brio300

了解您的产品



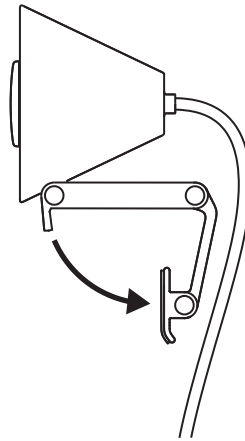
包装内容

1. 带 USB-C 线缆的 Brio 300
2. 用户文档



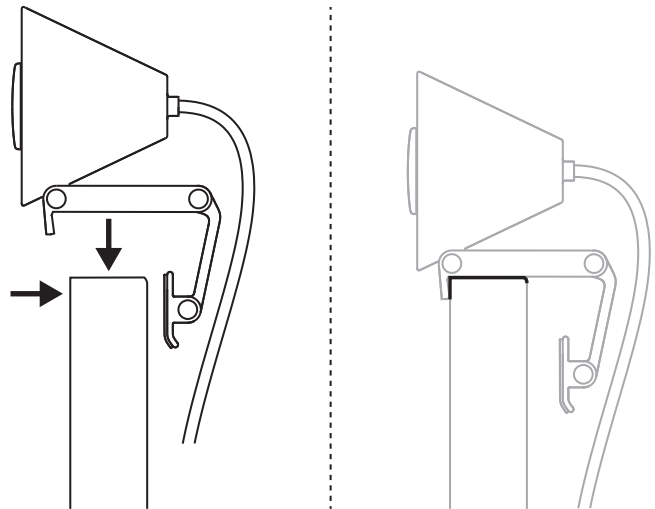
打开支架

打开支架。



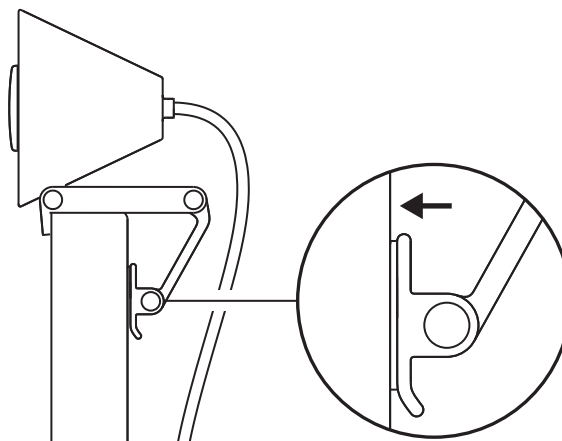
放在显示器上

将 Brio 300 放在显示器上方，然后 确保安装配件的正面卡舌 紧贴屏幕正面。



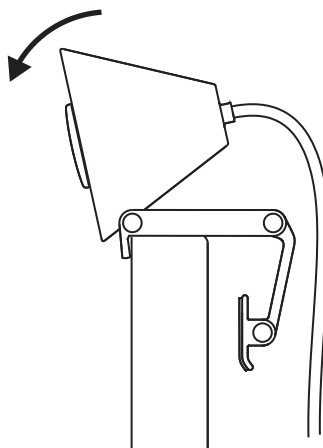
收紧以适配显示器

将安装臂移向屏幕背面，使其适合显示器屏幕厚度。请注意，您可能需要调整“支脚铰链”的角度以匹配显示器的形状。



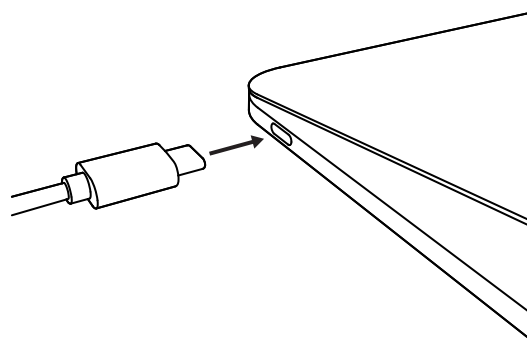
调整角度

通过向前或向后倾斜调整 Brio 300 的角度。



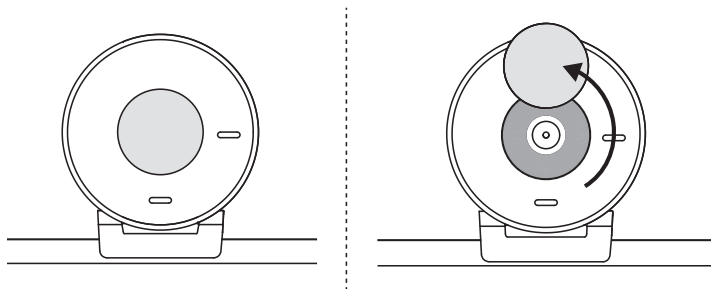
直接插入电脑

将随附的 USB-C 接头插入电脑的相应端口。如果可以，我们建议将 Brio 300 直接插入电脑，不通过 USB 集线器连接。



打开隐私镜头盖

轻轻推动隐私镜头盖，将其从设备的左侧或右侧打开；镜头盖将卡入摄像头上方的“关闭”位置。



安装 TUNE

Logi Tune 通过定期的软件和固件更新帮助改善网络摄像头性能。

建议您更新网络摄像头并充分发挥 Brio 300 的功能。

为此，请下载 Logi

Tune: www.logitech.com/tune



规格

网络摄像头:

高 x 宽 x 深: 约 65.63 毫米 x 约 53.1 毫米 x 约 45 毫米 (含安装夹)

产品重量:

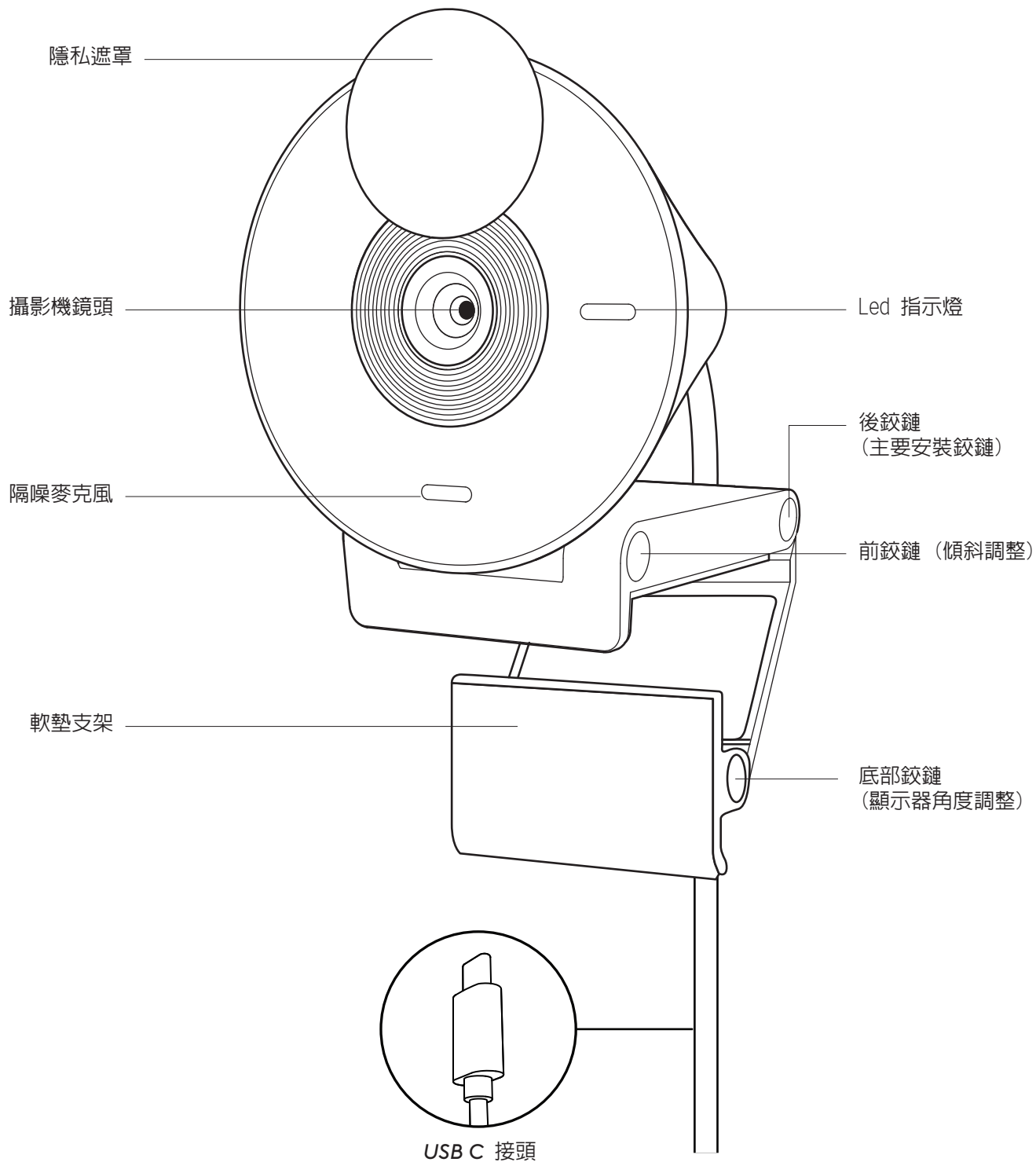
约 74.6 克 (含安装夹和线缆)

随附线缆长度:

约 1.5 米

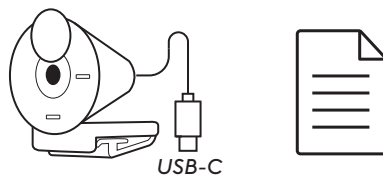
www.logitech.com/support/Brio300

瞭解您的產品



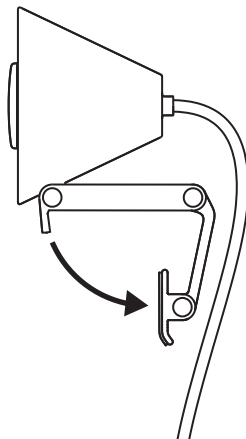
包裝內容

1. 含 USB-C 連接線的 Brio 300
2. 使用者文件



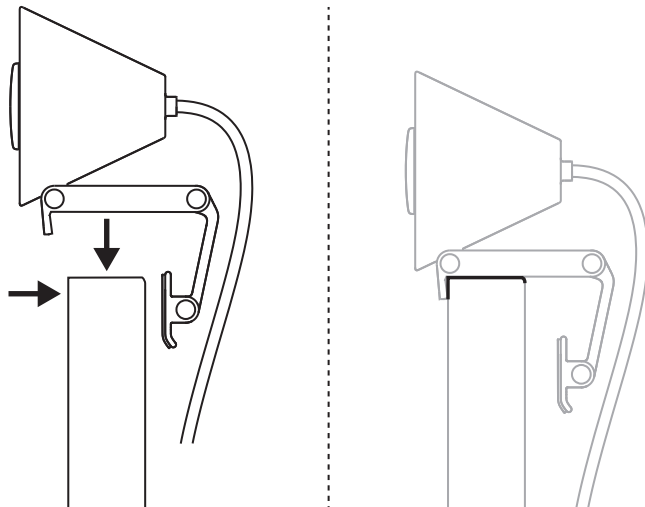
打開安裝套件

打開安裝懸臂。



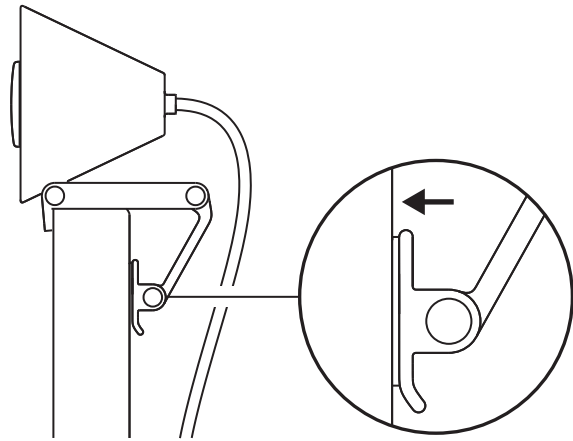
放置到顯示器上

將 Brio 300 放到顯示器上端，確認安裝套件的前卡口貼緊螢幕前端。



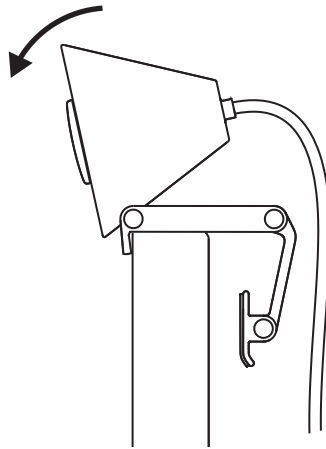
按壓使其穩固安裝於顯示器上

將安裝懸臂移向螢幕背面，使其配合顯示器的寬度。請注意，您可能需要調整「底部鉸鏈」的角度，以配合顯示器的形狀。



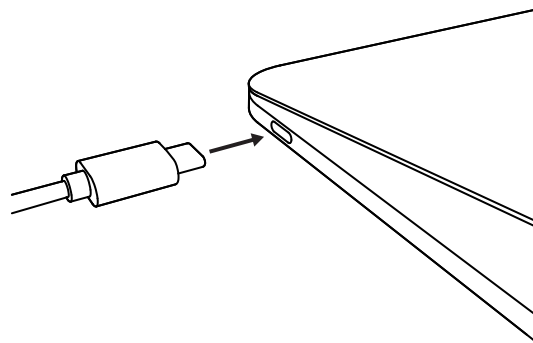
調整角度

前後傾斜 Brio 300，以調整其角度。



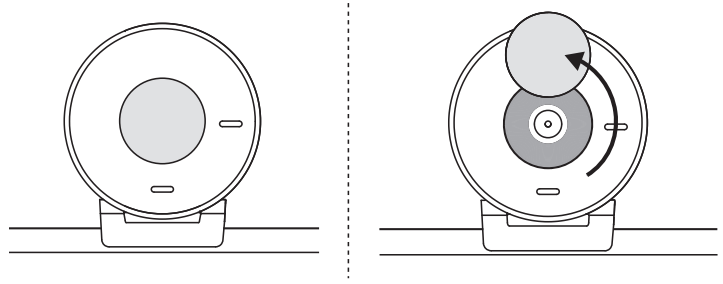
直接插入到電腦

將連接的 USB-C 接頭插入到電腦上對應的連接埠。如有可能，建議將 Brio 300 直接插入到電腦，不要透過 USB 集線器。



開啓隱私遮罩

將隱私遮罩從裝置的左方或右方向輕輕地推開；蓋板會卡入攝影機上方的「關閉」位置。



安裝 TUNE

Logi Tune 可透過定期的軟體與韌體更新，協助加強網路攝影機性能。

建議更新您的網路攝影機，以利用 Brio 300 的強大公能。

若要如此做，請到下列網址下載

Logi Tune：www.logitech.com/tune



尺寸

網路攝影機：

高 x 寬 x 深：65.63 公釐 (2.58 英吋) x 53.1 公釐 (2.09 英吋) x 45 公釐 (1.78 英吋)，包括安裝夾具

產品重量：

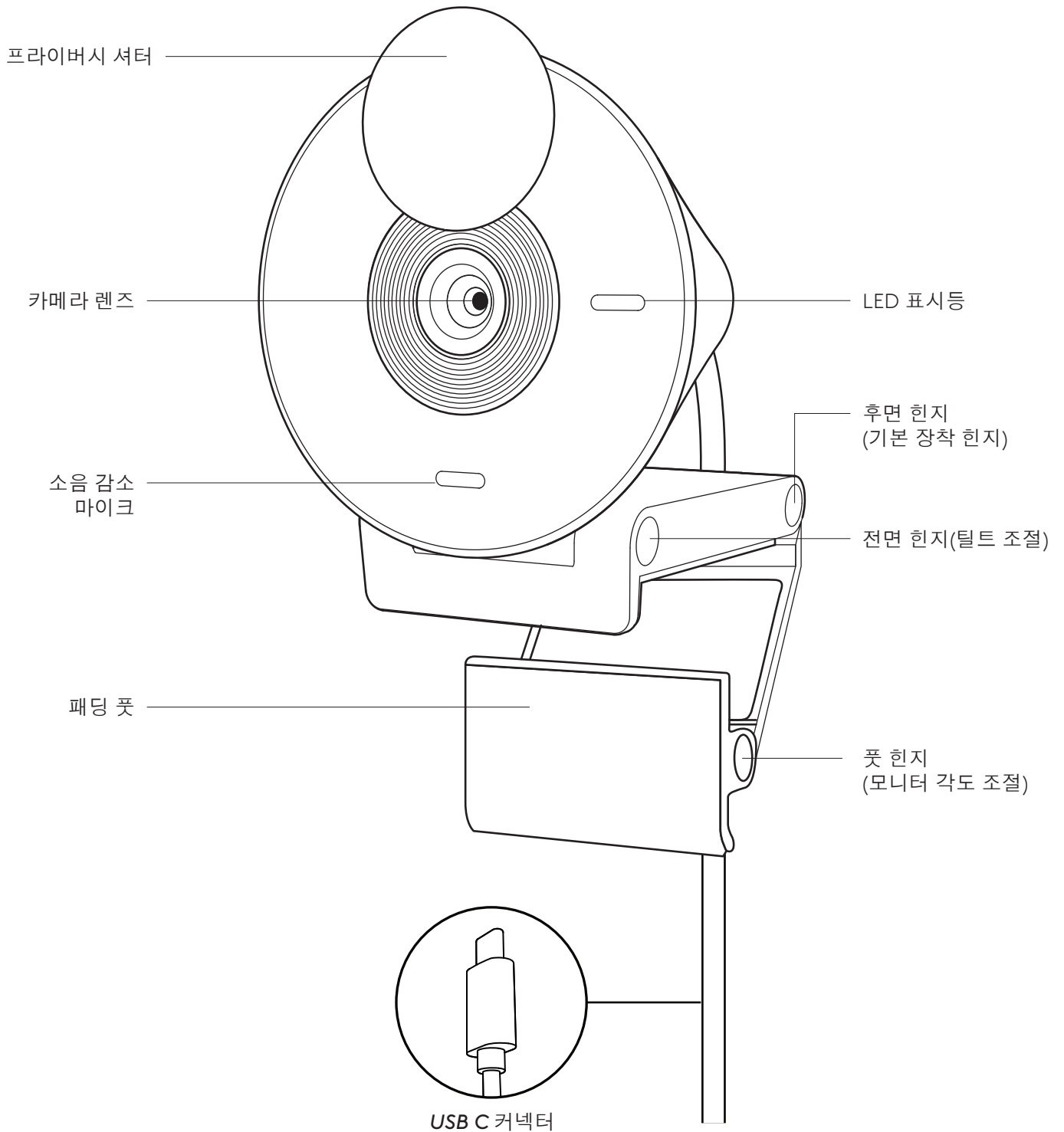
74.6 公克 (2.63 盎司)，含安裝夾具和連接線

隨附的連接線長度：

1.5 公尺 (5 英呎)

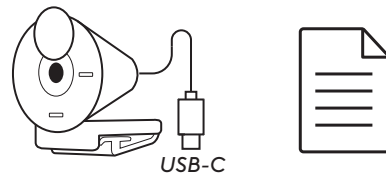
www.logitech.com/support/Brio300

제품 설명



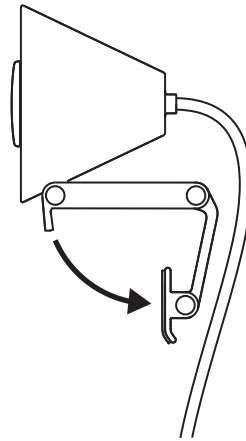
내용물

1. USB-C 케이블이 부착된 Brio 300
2. 사용 설명서



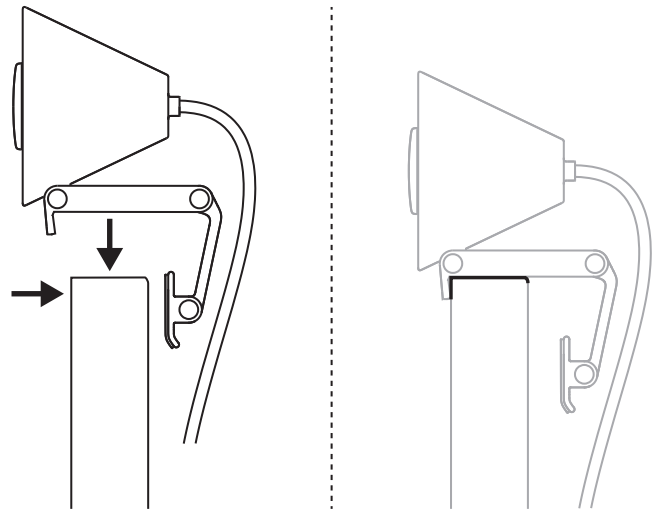
마운트 열기

장착 암을 엽니다.



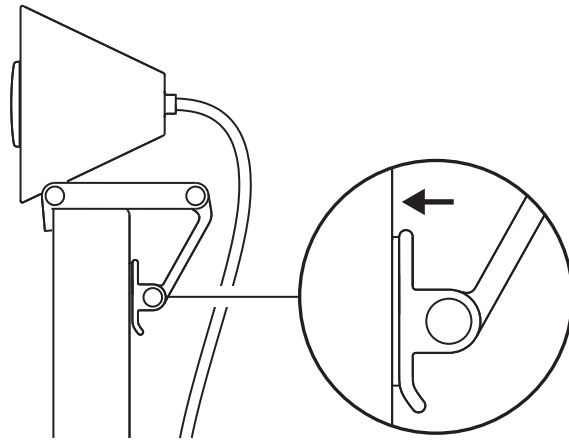
모니터 위에 놓기

Brio 300을 모니터 상단에 놓고 마운트의 전면 탭이 화면 전면에 꼭 맞게 합니다.



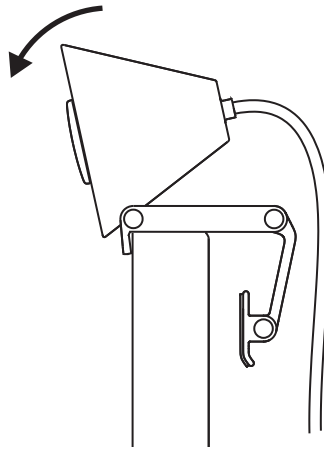
모니터에 맞게 압축

장착 암을 화면 뒤쪽으로 이동하여 모니터 너비에 맞춥니다. 모니터 모양에 맞게 "다리 힌지"의 각도를 조절해야 할 수도 있습니다.



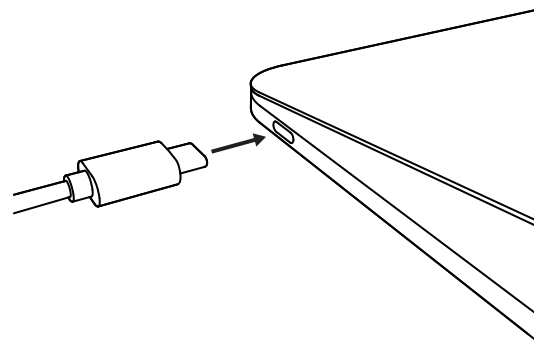
각도 조절

Brio 300을 기울여 앞으로 또는 뒤로 각도를 조절합니다.



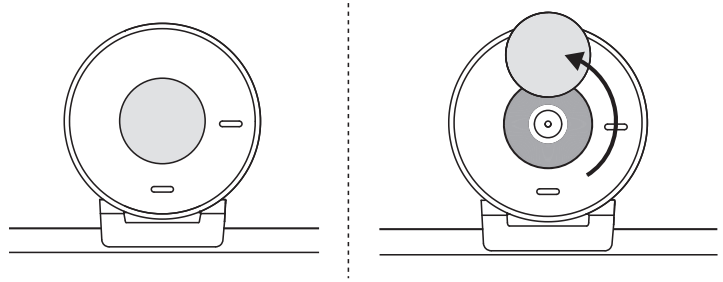
컴퓨터에 직접 연결

내장형 USB-C 커넥터를 컴퓨터의 해당 포트에 연결합니다. 가능한 경우, Brio 300을 USB 허브가 아닌 컴퓨터에 직접 연결하는 것을 권장합니다.



프라이버시 셔터 열기

프라이버시 셔터를 장치의 왼쪽 또는 오른쪽 방향에서 가볍게 눌러 엽니다. 커버가 카메라 위의 'off' 위치에 맞춰집니다.



TUNE 설치

Logi Tune은 정기 소프트웨어 및 펌웨어 업데이트로 웹캠 성능 향상을 지원합니다.

웹캠을 업데이트하여 Brio 300의 뛰어난 기능을 활용하세요.

업데이트하려면 www.logitech.com/tune에서 Logi Tune을 다운로드합니다.



규격

웹캠:

높이 x 너비 x 깊이: 65.63mm(2.58인치) x 53.1mm(2.09인치) x 45mm(1.78인치),
마운트 클립 포함

제품 무게:

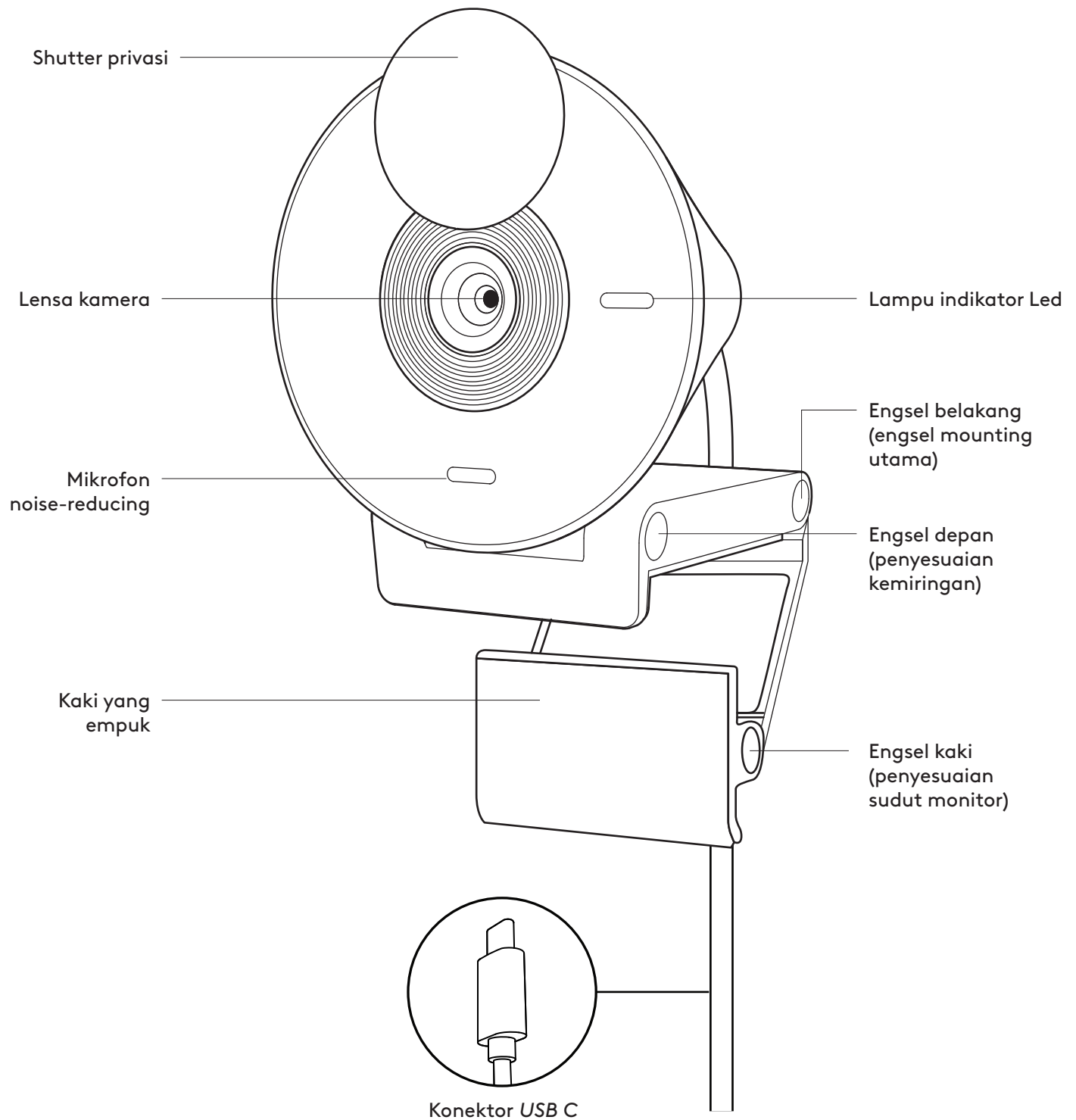
마운트 클립 및 케이블 포함 74.6g(2.63oz)

내장 케이블 길이:

1.5m(5ft)

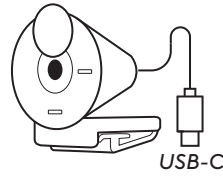
www.logitech.com/support/Brio300

MENGENAL PRODUK



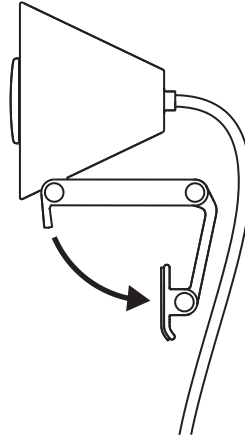
ISI KEMASAN

1. Brio 300 dengan kabel *USB-C* terpasang
2. Dokumentasi pengguna



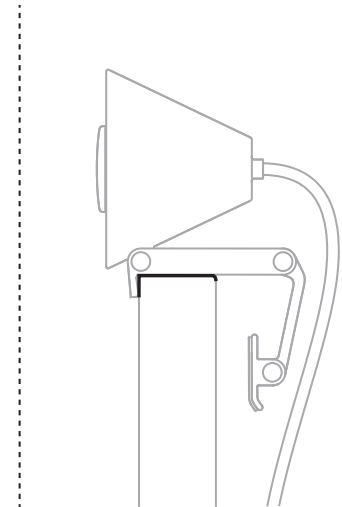
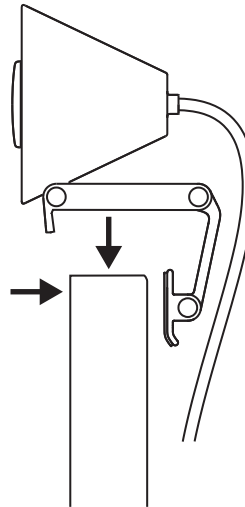
BUKA MOUNT

Buka lengan mounting.



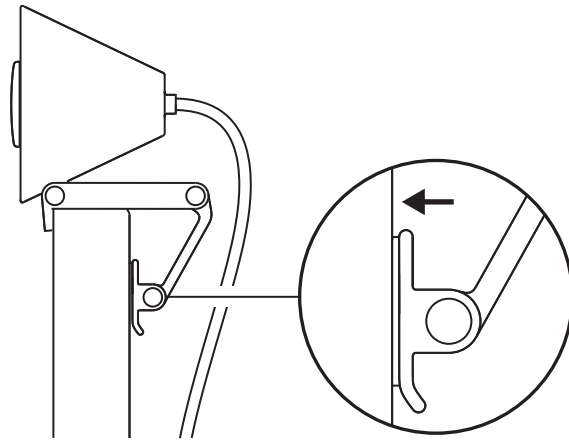
LETAKKAN DI MONITOR

Letakkan Brio 300 di atas monitor Anda kemudian pastikan tab depan mount menempel di bagian depan layar Anda.



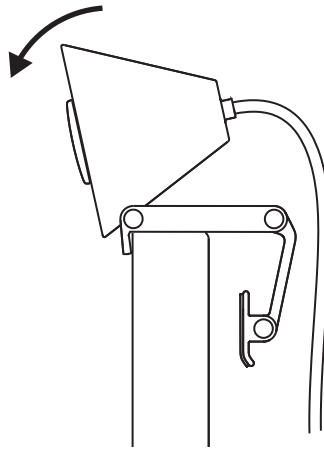
TEKAN AGAR MENEMPEL KE MONITOR

Gerakkan lengan mounting ke arah belakang layar agar sesuai dengan lebar monitor. Harap diperhatikan bahwa Anda mungkin perlu menyesuaikan sudut "engsel kaki" agar sesuai dengan bentuk monitor Anda.



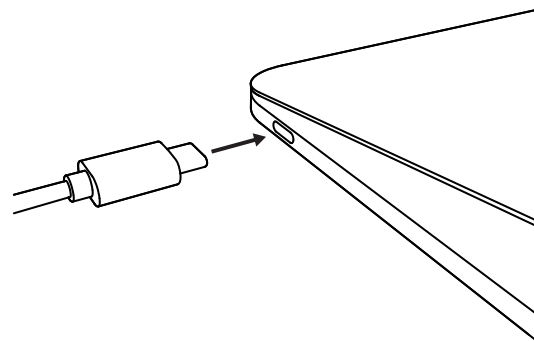
MENYESUAIKAN SUDUT

Sesuaikan sudut Brio 300 dengan memiringkannya ke depan atau ke belakang.



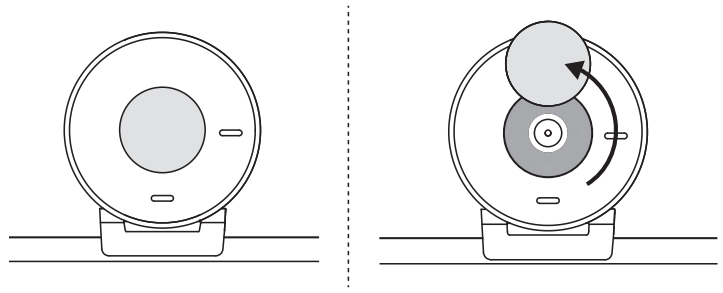
COLOKKAN LANGSUNG KE KOMPUTER

Colokkan konektor *USB-C* yang terpasang ke port yang sesuai di komputer Anda. Jika memungkinkan, kami sarankan untuk mencolokkan Brio 300 langsung ke komputer Anda dan jangan melalui hub *USB*.



BUKA SHUTTER PRIVASI

Buka shutter privasi dengan mendorongnya perlahan dari arah kiri atau kanan perangkat; cover akan masuk ke posisi "off" di atas kamera.



INSTAL TUNE

Logi Tune membantu meningkatkan kinerja webcam Anda dengan pembaruan software dan firmware secara berkala.

Kami menyarankan agar Anda memperbarui webcam dan memanfaatkan fitur-fitur hebat dari Brio 300.

Untuk melakukan hal ini, download Logi Tune dari www.logitech.com/tune



DIMENSI

Webcam:

Tinggi x Lebar x Tebal: 2,58 inci (65,63 mm) x 2,09 inci (53,1 mm) x 1,78 inci (45 mm), termasuk mount clip

Berat produk:

2,63 oz (74,6 g), termasuk mount clip & kabel

Panjang Kabel yang Terpasang:

1,5 m (5 kaki)

www.logitech.com/support/Brio300